

Art.Nr.
5906822901
AusgabeNr.
5906822850
Rev.Nr.
26/06/2020

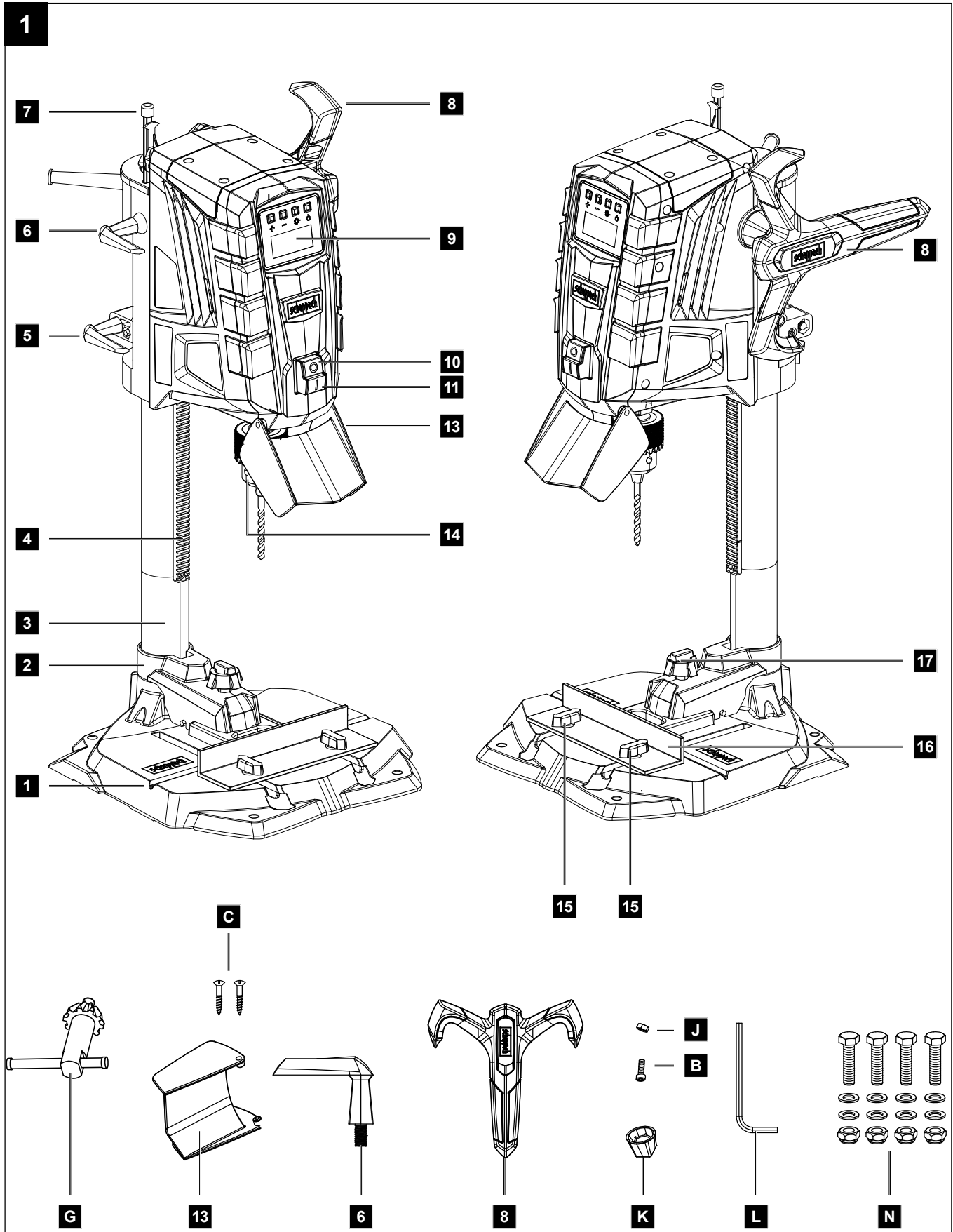
CE

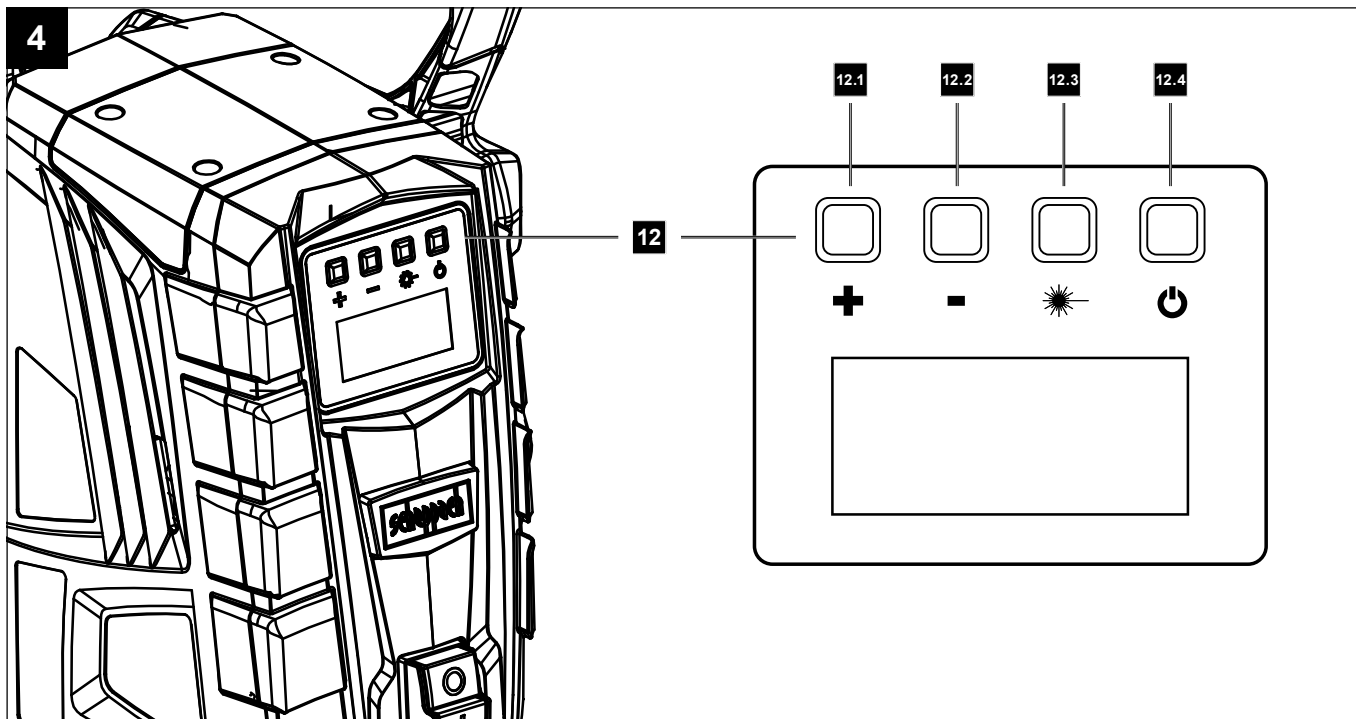
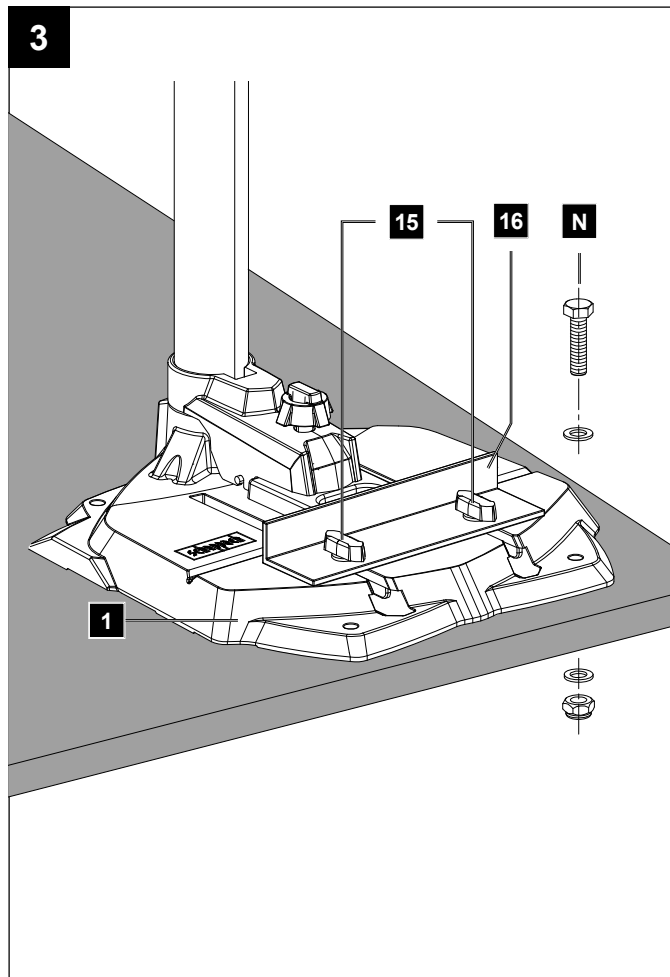
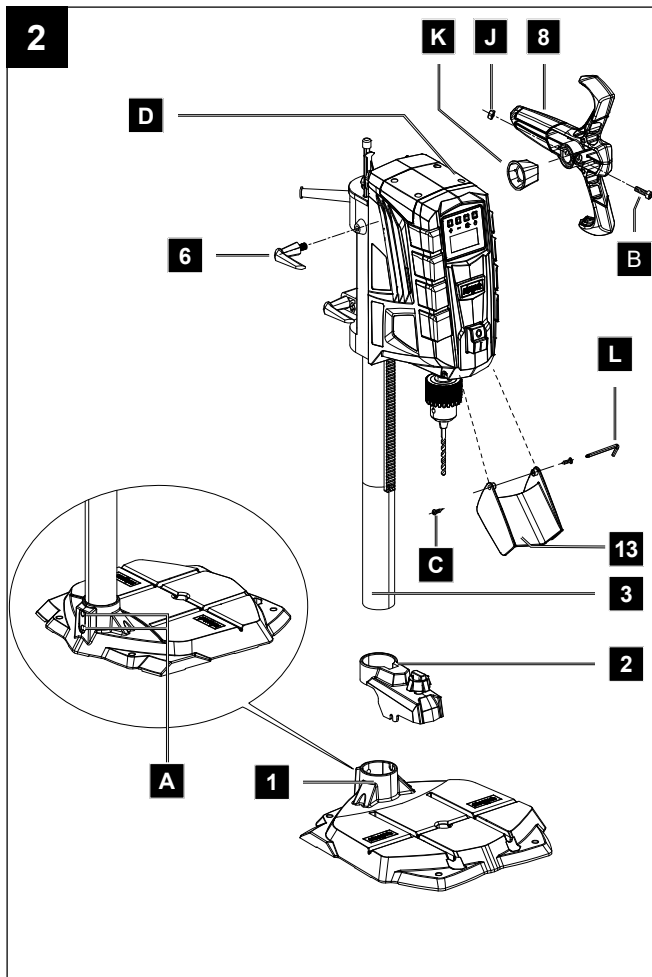
schepach

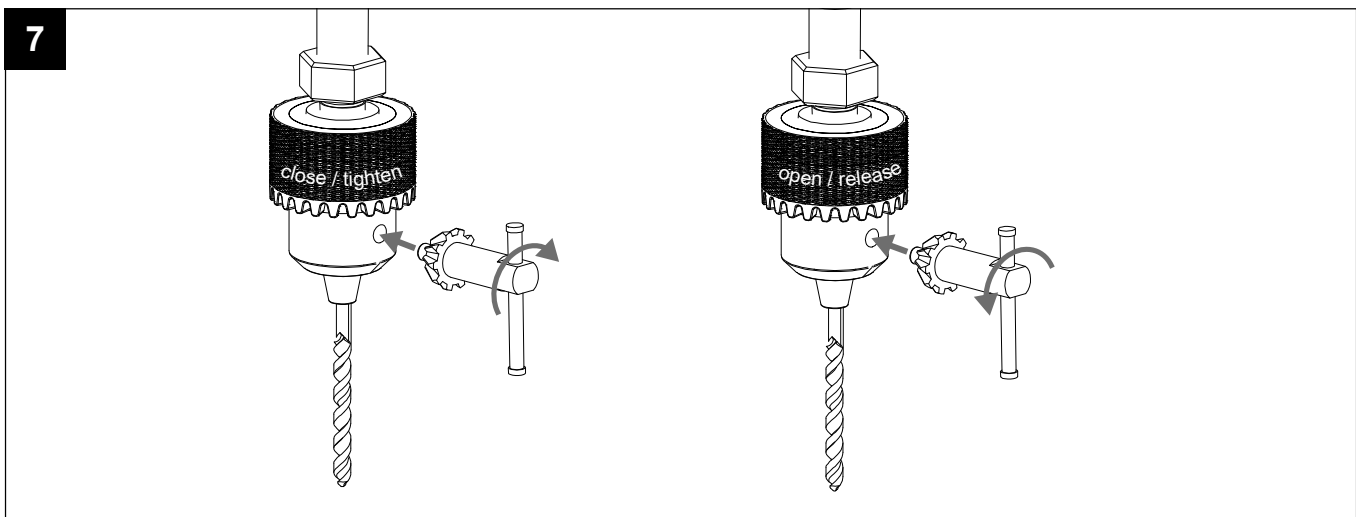
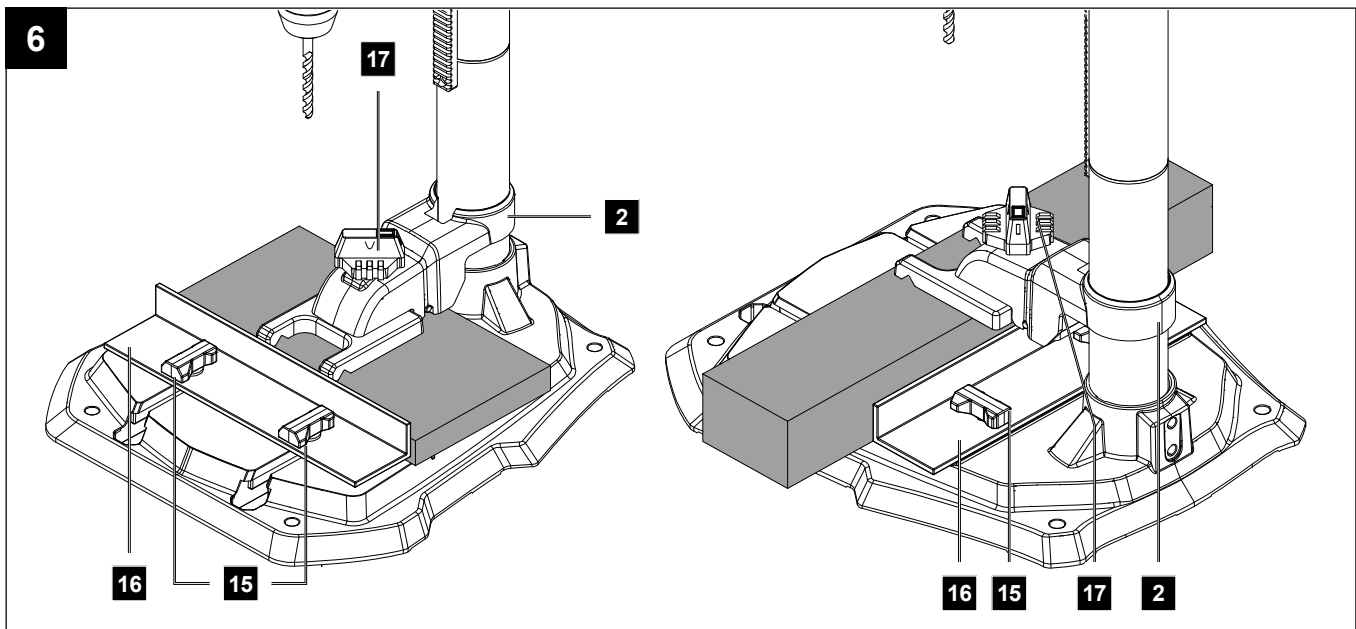
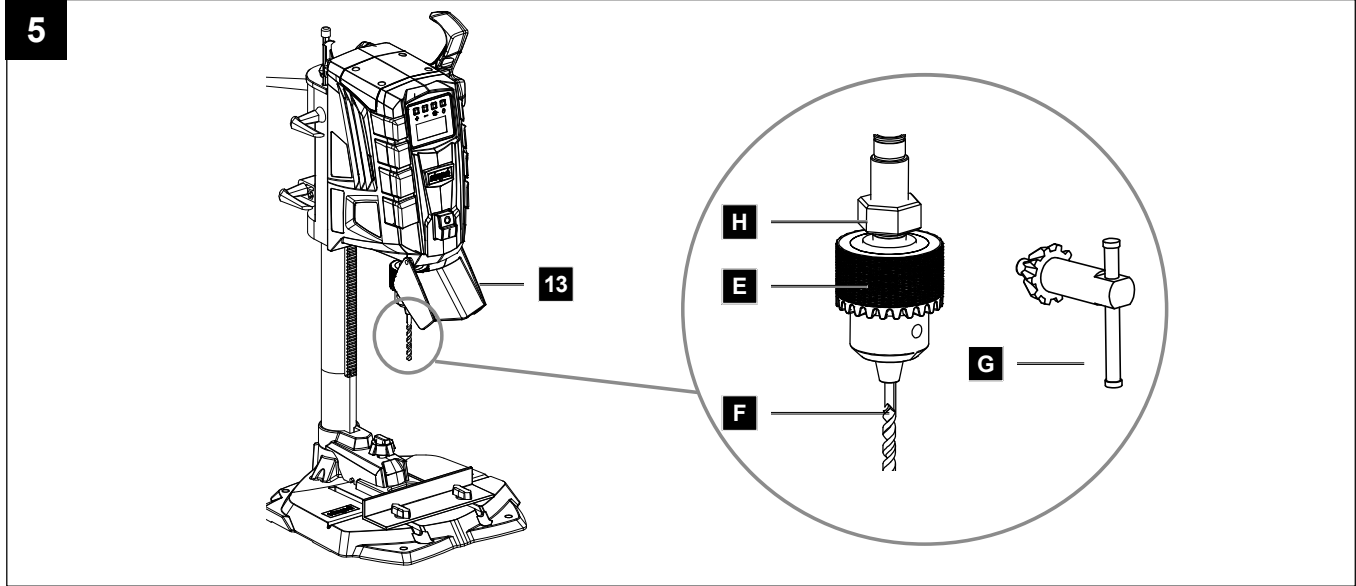


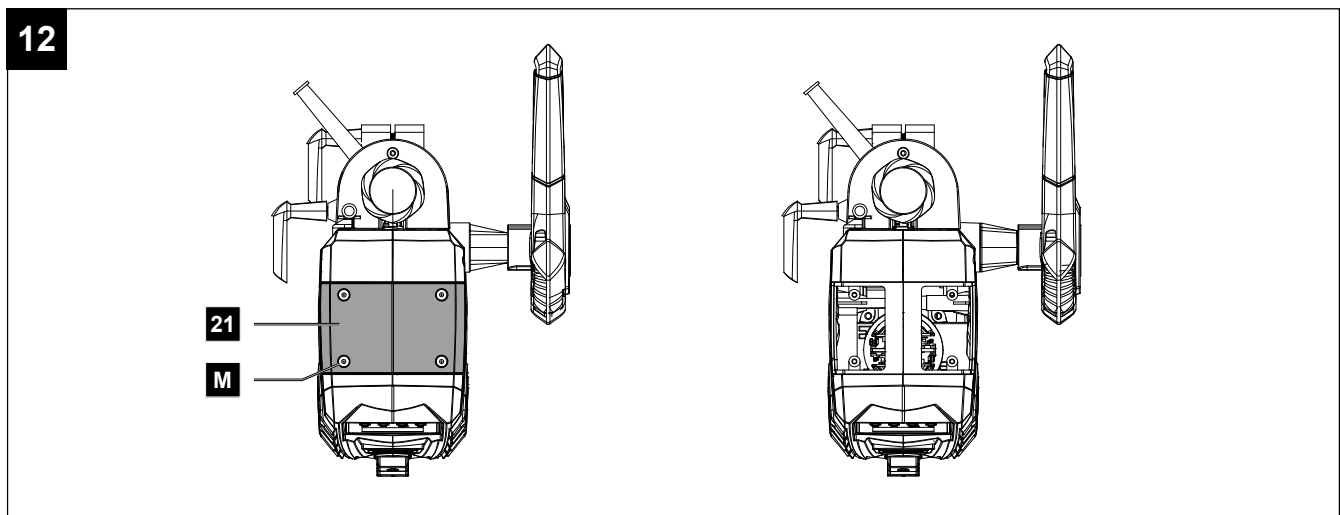
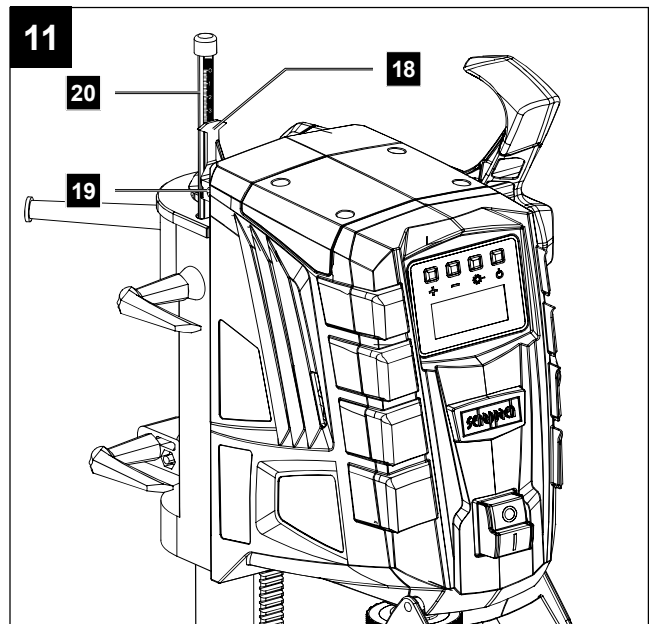
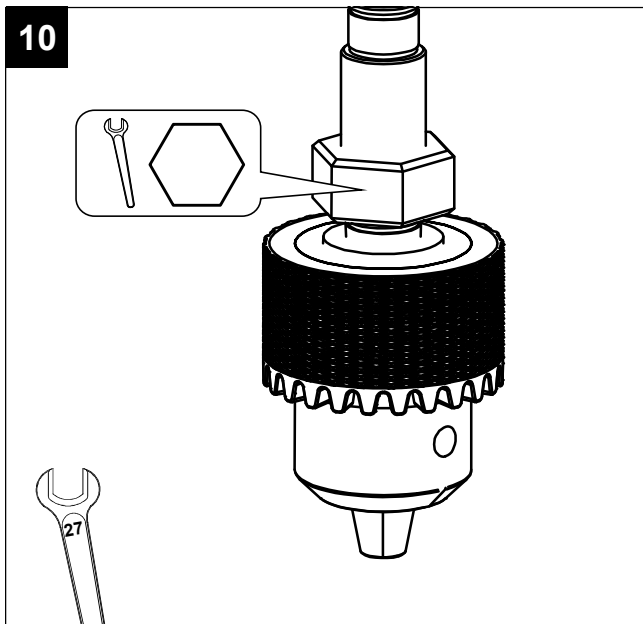
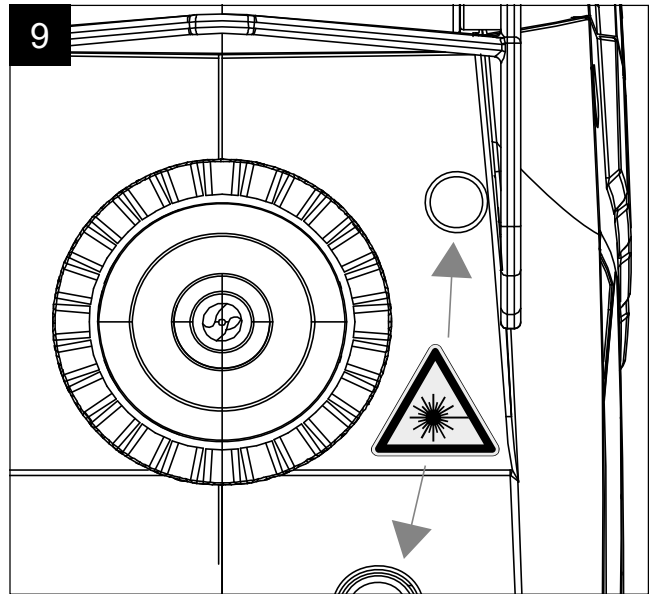
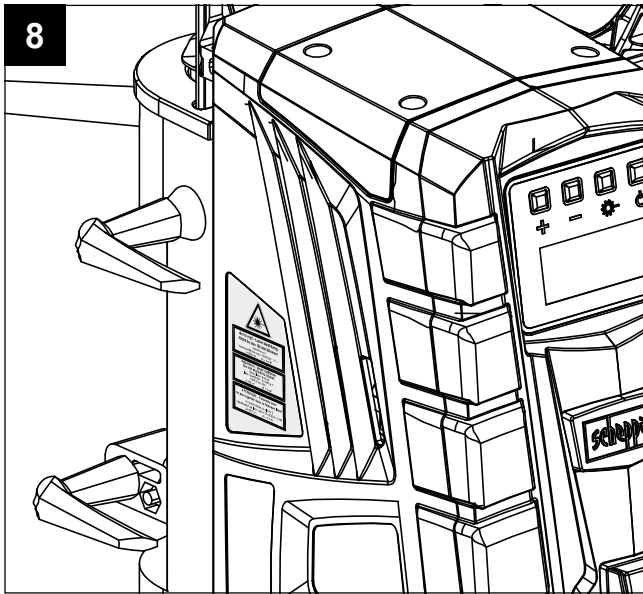
DP55

DE	Tischbohrmaschine Originalbedienungsanleitung	6	PL	Wiertarka stołowa Tłumaczenie oryginalnej instrukcji obsługi	72
GB	Bench pillar drill Translation of original instruction manual	18	LT	Stalinės gręžimo staklės Originalios naudojimo instrukcijos vertimas	84
FR	Perceuse à Colonne Traduction des instructions d'origine	29	LV	Galda urbja mašina Oriģinālās instrukcijas tulkojums	95
CZ	Stolní vrtačka Překlad originálního provozního návodu	40	EE	Lauapuurmasin Originaalikasutusjuhendi tõlge	106
SK	Stolová vrtačka Preklad originálneho návodu na obsluhu	50	HU	Asztali fúrógép Az eredeti használati útmutató fordítása	117
IT	Trapano a braccio radiale Traduzione delle istruzioni d'uso originali	61			









Sisukord:
Lk:

1.	Seadmel olevate sümbolite selgitus	107
2.	Sissejuhatus	108
3.	Seadme kirjeldus.....	108
4.	Tarnekomplekt.....	108
5.	Sihtotstarbekohane kasutus	108
6.	Ohutusjuhised	109
7.	Tehnilised andmed	111
8.	Enne käikuvõtmist	112
9.	Montaaž.....	112
10.	Käsitsemise	112
11.	Transportimine.....	114
12.	Puhastamine ja hooldus	114
13.	Ladustamine	114
14.	Elektriühendus.....	115
15.	Utiliseerimine ja taaskäitlus	115
16.	Rikete kõrvaldamine	116

1. Seadmel olevate sümbolite selgitus

Käesolevas käsiraamatus on sümbolite kasutamise ülesandeks pöörata Teie tähelepanu võimalikele riskidele. Neid saatvatest ohutussümbolitest ja selgitustest tuleb täpselt aru saada. Hoiatused ise ühtki riski ei kõrvalda ega suuda asendada korrektseid meetmeid õnnetuste ärahoidmiseks.

	<p>Hoiatus! Eiramise korral võimalik oht elule, vigastusoht või tööriista kahjustamise oht!</p>
	<p>Lugege enne käikuvõtmist kasutusjuhend ja ohutusjuhised läbi ning pidage neist kinni!</p>
	<p>Kandke kaitseprille!</p>
	<p>Kandke kuulmekaitset!</p>
	<p>Kandke tolmuemissiooni korral respiraatorit!</p>
	<p>Ärge kandke pikki juukseid lahtiselt. Kasutage juuksevõrku.</p>
	<p>Ärge kandke kindaid.</p>
	<p>Kaitseklass II (topeltisolatsioon)</p>
<p>Achtung! - Laserstrahlung Nicht in den Strahl blicken! Laser-Klasse 2 Laserprodukt-Kategorie nach EN 60825-1:2014 4mW-5mW</p>	<p>Tähelepanu! Laserkiirgus</p>

2. Sissejuhatus

Tootja:

scheppach

Fabrikation von Holzbearbeitungsmaschinen GmbH
Günzburger Straße 69
D-89335 Ichenhausen

Austatud klient!

Soovime Teile uue seadme meeldivat ja edukat kasutamist.

Juhis:

Kõnealuse seadme tootja ei vastuta kehtiva tootevastutuse seaduse järgi kahjude eest, mis tekivad seadmel või seadme tõttu alljärgnevatel juhtudel:

- asjatundmatul käsitlemisel,
- käsitlemiskorralduse eiramisel,
- remontimisel kolmandate isikute, mittevolitatud spetsialistide poolt,
- mitte-originaalosa paigaldamisel ja nendega vahetamisel,
- mitte sihtotstarbekohasel kasutamisel,
- elektrisüsteemi rivist väljalangemisel elektrialaeeskirjade ning VDE nõuete 0100, DIN 57113 / VDE0113 eiramisel.

Pidage silmas:

Lugege enne montaaži ja käikuvõtmist kogu kasutusjuhendi tekst läbi.

Käesoleva kasutusjuhendi ülesandeks on hõlbustada tööriista tundmaõppimist ja selle kasutamist vastavalt sihtotstarbekohastele kasutusvõimalustele.

Kasutusjuhend sisaldab tähtsaid juhiseid, kuidas saate tööriistaga ohutult, asjatundlikult ning ökonoomselt töötada, ja kuidas saate vältida ohte, hoida kokku remondikulud, lühendada seisuaegu ning suurendada tööriista töökindlust ja eluiga.

Lisaks käesolevas kasutusjuhendis esitatud ohutusnõuetele peate tingimata järgima oma riigis tööriista käitamise kohta kehtivaid eeskirju.

Hoidke kasutusjuhendit kilekotis mustuse ja niiskuse eest kaitstult tööriista juures alal. Kõik operaatorid peavad selle enne töö alustamist läbi lugema ja seda hoolikalt järgima. Tööriistaga tohivad töötada ainult isikud, keda on tööriista kasutamise osas instrueeritud ja sellega seonduvast ohtudest teavitatud. Nõutavast miinimumvanusest tuleb kinni pidada.

Peale käesolevas käsitusjuhendis sisalduvate ohutusjuhiste ning Teie riigis ehituslikult samade masinate kohta kehtivate eeskirjade tuleb järgida üldtunnustatud tehnilisi reegleid.

Me ei võta vastutust õnnetuste või kahjude eest, mis tekivad käesoleva juhendi ja ohutusjuhiste eiramisest.

3. Seadme kirjeldus (joon. 1-6, 11, 12)

1. Põhiplaad
2. Kiirpinguti
3. Sammas
4. Hammaslatt kõrguse seadmiseks
5. Klemmhoob kõrguse seadmiseks
6. Klemmhoob sügavuspiirajale
7. Sügavuspiiraja
8. Käepide
9. Displei
10. Väljalüliti
11. Sisselüliti
12. Käsitsemismoodul
13. Puuripadrundi kaitse
14. Puuripadrundi
15. Tiibpoldid paralleelpiirajale
16. Paralleelpiiraja
17. Kiirpingutuspol
18. osuti
19. hoidepol
20. skaala
21. Revisjoniluuk

4. Tarnekomplekt

- 1 puurmasin
- 1 kiirpinguti (2)
- 1 põhiplaad (1)
- 1 paralleelpiiraja (16)
- 1 käepide (8)
- 1 distantshülss (K)
- 1 puuripadrundi kaitse (13)
- 2 polti 3,0 x 12 (C)
- 1 klemmhoob (6)
- 1 sisekuuskantvõti, 4 mm (L)
- 1 puuripadrundi võti (G)
- 1 käsitusjuhend
- 1 montaažimaterjal (N)
- 1 mutrit (J)
- 1 sisekuuskantpol (B)

5. Sihtotstarbekohane kasutus

Lauapuurmasin on ette nähtud metalli, puidu, plasti ja kahhelplaatide puurimiseks.

Puuripadrundi pingutusvahemik: 1,5 - 13 mm.

Seade on ette nähtud kasutamiseks kodumeistrimehe valdkonnas. See pole välja töötatud kommertslikuks püsikasutuseks. Seade pole ette nähtud kasutamiseks alla 16-aastaste isikute poolt. Üle 16-aastased noorukid tohivad seadet kasutada ainult järelevalve all. Tootja ei vastuta sihtotstarbele mittevastavat kasutusest või valest käsitlemisest põhjustatud kahjude eest.

Palun pidage silmas, et meie seadmed pole konstrueeritud kommerts-, käsitööndus- ega tööstuskasutuse jaoks. Me ei võta üle pretensioonidõiguskohustust, kui seadet kasutatakse kommerts-, käsitööndus- või tööstusettevõtetes ning samaväärsetel tegevustel.

6. Ohutusjuhised

Üldised ohutusjuhised elektritööriistade kohta

⚠ HOIATUS! Lugege kõiki ohutusjuhiseid, korraldusi, illustatsioone ja andmeid, millega see elektritööriist on varustatud. Hooletused alljärgnevatest korraldustest kinnipidamisel võivad põhjustada elektrilööki, tulekahju ja/või raskeid vigastusi.

Hoidke kõiki ohutusjuhiseid ja korraldusi tulevikuks alal.

Ohutusjuhistes kasutatav mõiste "elektritööriist" keh-
tib võrgukäitusega elektritööriistade (võrgujuhtmega)
ja akukäitusega elektritööriistade (võrgujuhtmeta)
kohta.

Ohutus töökohal

- a) **Hoidke oma tööpiirkond puhas ja hästi valgustatud.** Korratud või valgustamata tööpiirkonnad võivad õnnetusi põhjustada.
- b) **Ärge töötage elektritööriistaga plahvatusohtlikus ümbruskonnas, milles leidub süttimis- ohtlikke vedelikke, gaase või tolme.** Elektritööriistad tekitavad sädemeid, mis võivad tolmu või auru põlema süüdata.
- c) **Hoidke lapsed ja teised isikud elektritööriista kasutamise ajal eemal.** Tähelepanu kõrvalejuhtimisel võite elektritööriista üle kontrolli kaotada.

Elektriohutus

- a) **Elektritööriista ühenduspistik peab pistikupessa sobima.** Pistikut ei tohi ühelgi viisil muuta. Ärge kasutage adapterpistikuid koos kaitsemaandusega elektritööriistadega. Muutmata pistikud ja sobivad pistikupesad vähendavad elektrilöögi riski.
- b) **Vältige kehalist kontakti torude, küttesüsteemide, pliitide, külmkappide jms maandatud pindadega.** Kui Teie keha on maandatud, siis valitseb elektrilöögi risk.
- c) **Kaitske elektritööriistu vihma ja märja eest.** Vee tungimine elektritööriista suurendab elektrilöögi riski.

- d) **Ärge kasutage kaablit valel otstarbel nagu elektritööriista kandmiseks, üles riputamiseks või pistikupesast pistiku väljatõmbamiseks.** Kaitske kaablit kuumuse, õli, teravate servade ning liikuvate seadmeosade eest. Kahjustatud või sasitud kaablid suurendavad elektrilöögi riski.
- e) **Kui töötate elektritööriistaga õues, siis kasutage ainult pikendusjuhtmeid, mis sobivad ka välistingimustesse.** Välistingimustesse sobiva pikendusjuhtme kasutamine vähendab elektrilöögi riski.
- f) **Kui elektritööriista käitamist pole võimalik niiskes ümbruskonnas vältida, siis kasutage rikkevoolu-kaitseülilitit.** Rikkevoolu-kaitseüliliti kasutamine vähendab elektrilöögi riski.

Inimeste ohutus

- a) **Olge tähelepanelik, pidage oma tegevust silmas ja käige töötamisel elektritööriistaga mõistlikult ümber.** Ärge kasutage elektritööriista, kui olete väsinud või uimastite, alkoholi või ravimite mõju all. Hetkeline tähelepanematus võib põhjustada elektritööriista kasutamisel tõsiseid vigastusi.
- b) **Kandke isiklikku kaitsevarustust ja alati kaitseprille.** Isikliku kaitsevarustuse nagu tolmu- maski, libisemiskindlate turvajalatsite, kaitsekiivri või kuulmekaitsme kandmine, vastavalt elektritööriista liigile ning kasutusele, vähendab vigastuste riski.
- c) **Vältige ettekavatsematut käikuvõtmist. Veenduge, et elektritööriist on enne voolutoite ja/ või aku külgeühendamist, ülesvõtmist või kandmist välja lülitatud.** Kui hoiate elektritööriista kandmisel sõrme ülilitil või ühendate sisselülitatud elektritööriista vooluvarustusega, siis võib see õnnetusi põhjustada.
- d) **Eemaldage enne elektritööriista sisselülitamist seadistustööriistad ja mutrivõtmed.** Pöörleva seadmeosa sisemuses paiknev tööriist või võti võib vigastusi põhjustada.
- e) **Vältige ebaharilikku kehahoiakut. Hoolitsege stabiilse seisuasendi eest ja hoidke alati tasakaalu.** Seeläbi saate elektritööriista ootamatutes olukordades paremini kontrollida.
- f) **Kandke sobivat riietust. Ärge kandke avarat riietust ega ehteid.** Hoidke juuksed, riietus ja kindad pöörlevatest detailidest eemal. Avar riietus, ehted või pikad juuksed võidakse liikuvate detailide poolt kaasa haarata.
- g) **Kui on võimalik monteerida tolmu äraimu- ja püüdeseadiseid, siis veenduge, et nad on külge ühendatud ja neid kasutatakse õigesti.** Tolmuimustusüsteemi kasutamine võib vähendada tolmu taset ohte.

- h) **Ärge uskuge pimesi ohutusse ega eirake elektritööriista ohutusreegleid ka siis, kui olete paljukordse kasutuse tõttu elektritööriistaga tuttav.** Tähelepanematu tegutsemine võib põhjustada sekundi murdosa jooksul raskeid vigastusi.

Elektritööriista kasutamine ja käsitsemine

- a) **Ärge koormake seadet üle.** Kasutage töötamisel antud töö jaoks ettenähtud elektritööriista. Sobiva elektritööriistaga töötate paremini ja ohutumalt ettenähtud võimsusvahemiku piires.
- b) **Ärge kasutage elektritööriista, mille lüliti on defektne. Elektritööriist, mida ei saa enam sisse või välja lülitada, on ohtlik ning tuleb remontida.**
- c) **Tõmmake pistik pistikupesast välja ja/või eemaldage äravõetav aku enne seadme seadistamist, rakendustööriistade vahetamist või elektritööriista ärapanemist.** See ettevaatusmeede vähendab elektritööriista ettekavatsematu käivitumise ohtu.
- d) **Ladustage mittekasutatavaid elektritööriistu lastele kättesaamatult.** Ärge laske elektritööriista kasutada isikutel, kes seda ei tunne või pole käesolevaid korraldusi lugenud. Elektritööriistad on ohtlikud, kui neid kasutavad kogemamatud isikud.
- e) **Hoolitsege elektritööriistade ja rakendustööriistade eest hästi.** Kontrollige, kas liikuvad detailid talitlevad laitmatult ega kiilu kinni, kas esineb murdunud või kahjustatud detaile nii, et elektritööriista talitus on piiratud. Laske kahjustatud osad enne elektritööriista kasutamist remontida. Paljude õnnetuste põhjus peitub halvasti hooldatud elektritööriistades.
- f) **Hoidke löiketööriistad teravad ja puhtad. Hästi hoolitsetud teravate lõikeservadega lõiketööriistad kiiluvad vähem kinni ja neid on lihtsam juhtida.**
- g) **Kasutage elektritööriista, tarvikuid, kasutatööriistu jms vastavalt käesolevatele korraldustele.** Arvestage seejuures töötingimustega ja teostatava tegevuse iseloomuga. Elektritööriistade kasutamine muudeks kui ettenähtud rakendusteks võib põhjustada ohtlikke olukordi.
- h) **Hoidke käepidemed ja hoidepinnad kuivad, puhtad ja õli- ning määrdevabad.** Libedad käepidemed ja hoidepinnad ei võimalda elektritööriista ettenägematutes olukordades kindlalt käsitada ning kontrollida.

Teenindus

- a) **Laske elektritööriista remontida ainult kvalifitseeritud erialapersonalil ja ainult originaalvaruosadega.** Sellega tagatakse elektritööriista ohutuse säilimine.

Puurmasinate ohutusjuhised

- a) **Puurmasin tuleb kindlustada.** Õigesti kinnitamata puurmasin võib liikuda või ümber kukkuda ja see võib vigastusi põhjustada.
- b) **Töödetail tuleb töödetaili alusele kinni pingutada või kinnitada. Ärge puurige töödetaili, mis on kindlaks kinnipingutamiseks liiga väikesed.** Töödetaili kinnihoidmine käsitsi võib vigastusi põhjustada.
- c) **Ärge kandke kindaid.** Pöörlevad osad või puurimislaastud võivad kinnastest kinni haarata ja nii vigastusi põhjustada.
- d) **Hoidke oma käed puurimispiirkonnast eemal, mil elektritööriist töötab.** Kokkupuude pöörlevate osade või puurimislaastudega võib vigastusi põhjustada.
- e) **Puurimistöööriist peab pöörlema, enne kui selle töödetaili juurde juhite.** Muidu võib puurimistöööriist töödetailis kinni haakuda ja töödetaili ootamatu liikumine nii vigastusi põhjustada.
- f) **Kui puurimistöööriist peaks blokeeruma, siis ärge vajutage edasi allapoole ja lülitage elektritööriist välja. Uurige ja kõrvaldage blokeerumise põhjus.** Blokeerumine võib põhjustada töödetaili ootamatut liikumist ja vigastusi.
- g) **Vältige pikki puurimislaaste, katkestades selleks regulaarselt allapoole survet.** Teravad metallilaastud võivad külge haakuda ja vigastusi põhjustada.
- h) **Ärge eemaldage kunagi puurimispiirkonnast puurimislaaste, mil elektritööriist töötab.** Liigutage laastude eemaldamiseks puurimistöööriist töödetailist eemale, lülitage elektritööriist välja ja oodake ära puurimistöööriista seiskumine. Kasutage laastude eemaldamiseks abivahendeid nagu harja ja konksu. Kokkupuude pöörlevate osade või puurimislaastudega võib vigastusi põhjustada.
- i) **Nominaalpööretega rakendustööriistale lubatud pöörded peavad olema vähemalt nii kõrged nagu elektritööriistal esitatud suurim pöördearv.** Tarvik, mis pöörleb lubatust kiiremini, võib puruneda ja tükid eemale paiskuda.



Tähelepanu: Laserkiirgus
Ärge vaadake kiirde
Laseriklass 2



Kaitske ennast ja ümbruskonda sobivate ettevaatusmeetmetega õnnetusohutude eest!

- Ärge vaadake kaitsmata silmadega laserkiirde.
- Ärge vaadake kunagi otse kiirekäiku.
- Ärge suunake laserkiirt kunagi peegeldavatele pindadele ja inimeste või loomade peale. Ka väikese võimsusega laserkiir võib silmadel kahjustusi põhjustada.
- Ettevaatust - kui kasutatakse muid kui siinkohal esitatud toimimisviise, siis võib see ohtliku kiirgusplahvatuse põhjustada.
- Ärge avage kunagi laserimoodulit. Võib tekkida ootamatu kiirgusplahvatus.
- Laserit ei tohi teist tüüpi laseri vastu välja vahetada.
- Remonti tohib laseril teostada ainult laseri tootja või volitatud esindaja.
- Hoiatusklepsude tähistust ja paigalduskohta vt joon. 8 ja 9

⚠ HOIATUS! Antud elektritööriist tekitab käitamise ajal elektromagnetilise välja. Kõnealune väli võib teatud tingimustel aktiivsete või passiivsete meditsiiniliste implantaatide talitlust halvendada. Vähendamaks tõsiste või surmavate vigastuste ohtu, soovime me meditsiiniliste implantaatidega isikutel arsti ja meditsiinilise implantaadi tootjaga konsulteerida enne, kui elektritööriista käsitletakse.

Jääkriskid

Ka siis, kui käsitsete antud elektritööriista eeskirjade kohaselt, jäävad alati valitsema jääkriskid. Antud elektritööriista ehitusviisi ja teostusega seonduvalt võivad tekkida järgmised ohud:

- Kopsukahjustused, kui ei kanta sobivat tolmu- ja kaitsemaski.
- Kuulmekahjustused, kui ei kanta sobivat kuulmekaitset.
- Tervisekahjustused, mis tulenevad käe-käsivarre võngetest, kui seadet kasutatakse pikema ajavahe- miku vältel või juhitakse ja hooldatakse asjatund- matult.

7. Tehnilised andmed

Vahelduvvoolumootor	220 - 240 V~ 50 Hz
Nimivõimsus S ₁	710 Watt
Töörežiim	S2 5min* 900W
Tühikäigupöörded n ₀	500 - 2600 min ⁻¹
Puuripadruni pingutus- vahemik	1,5 - 13 mm
Puurimiskäik max	70 mm
Põhiplaadi mõõdud	275 x 190 mm
Puuripadruni kaugus põrandaplaadist	280 mm
Kaal u	8,1 kg
Kaitseklass	II / ▢
Laseriklass	2
Laseri lainepikkus	650 nm
Laseri võimsus	< 1 mW

* 5-minutilise katkematule käituskestusele järgneb puhkepaus, kuni seadme temperatuur kaldub vähem kui 2 K (2° C) ruumitemperatuurist kõrvale.

Töödetail peab olema vähemalt kõrgusega 3 mm ja laiusega 45 mm. Pidage silmas, et töödetail kindlustatakse alati pingutusrakisega.

Müra

Müraväärtused määrati vastavalt EN 62841.

Helirõhutase L _{PA}	89,6 dB(A)
Määramatus K _{PA}	3 dB
Helivõimsustase L _{WA}	102,6 dB(A)
Määramatus K _{WA}	3 dB

Kandke kuulmekaitset.

Müra toime võib põhjustada kuulmiskadu. Esitatud müraemissiooni väärtused mõõdeti normeeritud kontrollmeetodi alusel ja neid saab kasutada ühe elektritööriista võrdlemiseks teisega. Esitatud müraemissiooni väärtusi saab samuti kasu- tada koormuse esmaseks hindamiseks.

Hoiatus:

- Müraemissioonid võivad elektritööriista tegeliku kasutamise ajal esitatud väärtustest kõrvale kal- duda sõltuvalt liigist ja viisist, kuidas elektritööriista kasutatakse, eelkõige seetõttu, millist liiki töödetalli töödeldakse.
- Proovige hoida koormus võimalikult väike. Näitlik meede: töötaja piiramine. Seejuures tuleb arvesse võtta käitustsükli kõiki osi (näiteks aegu, mil elekt- ritööriist on välja lülitatud, ning selliseid aegu, mil elektritööriist on küll sisse lülitatud, kuid töötab koormuseta).

8. Enne käikuvõtmist

- Avage pakend ja võtke seade ettevaatlikult välja.
- Eemaldage pakendusmaterjal ja pakendus- ning transpordikindlustused (kui olemas).
- Kontrollige üle, kas tarnekomplekt on terviklik.
- Kontrollige seadet ja tarvikudetaile transpordikahjustuste suhtes.
- Hoidke pakendit võimaluse korral kuni garantiiaja möödumiseni alal.

TÄHELEPANU

Seade ja pakendusmaterjalid pole laste mänguasjad! Lapsed ei tohi kilekottide, kilede ja väike-detailidega mängida! Valitseb allaneelamis- ja lämbumisoht!

Veenduge enne külgeühendamist, et tüübisildil esitatud andmed ühilduvad elektrivõrgu andmetega.

- Kontrollige seadet transpordikahjustuste suhtes. Teavitage võimalikest kahjustustest kohe transpordiettevõtet, mille kaudu elektritööriist kohale tarniti.
- Tuleb vältida pikki toitejuhtmeid (pikenduskaableid).
- Ärge käitage elektritööriista niiskes või märjas ruumis.
- Elektritööriista tohib käitada ainult sobivates ruumides (hästi ventileeritud).

9. Montaaž

⚠ Tähelepanu!

Monteerige seade enne käikuvõtmist tingimata terviklikult!

⚠ Veenduge enne masina ühendamist vooluvõrku, et tüübisildil esitatud andmed ühilduvad võrguühenduse andmetega.

⚠ **Hoiatus!** Tõmmake enne seadmel seadete teostamist võrgupistik välja.

9.1 Põhiplaadi ja samba montaaž (joon. 2)

1. Lükake kiirpinguti (2) samba (3) peale.
2. Pange sammas (3) nii põhiplaadi (1) sisse, et juhttapp haakub samba (3) alumises otsas põhiplaadi (1) kinnituspesa soonde.
3. Pingutage eelmonteeritud kinnituspoldid (A) põhiplaadi (1) tagaküljel sisekuuskantvõtmega (L) kinni.

9.2 Paralleelpiiraja montaaž (joon. 3)

1. Lükake paralleelpiiraja (16) põhiplaadi (1) soontesse.
2. Pöörake tähelepanu sellele, et liugmutrid on allpool paralleelpiiraja (15) tiibpolte soontes kohakuti.

3. Seadke paralleelpiiraja (16) soovitud positsiooni ja pingutage paralleelpiiraja (15) tiibpoldid kinni.

9.3 Puuripadrundi kaitsme montaaž (joon. 2)

1. Pange puuripadrundi kaitse (13) kandmikule selleks ette nähtud avadesse.
2. Kindlustage puuripadrundi kaitse (13) pingutades selleks poldid (C) käe jõuga kinni.

9.4 Käepideme montaaž (joon. 2)

1. Eemaldage eelmonteeritud kinnituspolt (B).
2. Lükake distantshülss (K) ja käepide (8) kinnituspesale (D) nagu kujutatakse joon. 2.
3. Pingutage kinnituspolt (B) kinni.

9.5 Sügavuspiiraja klemmhoova montaaž (joon. 2)

Monteerige sügavuspiiraja klemmhoob (6) joon. 2 kujutatud viisil.

9.6 Montaaž tööpinna (joon. 3)

Kinnitage seade tööpinna kruvides selleks põhiplaadi (1) tööpinna kinni.

10. Käsitsemine

10.1 Kõrguse seadmine (joon. 1)

Masinapea positsiooni saab sõltuvalt töödetalli kõrgusest või tööriista pikkusest seadistada.

1. Hoidke käepidet (8) kinni.
2. Avage kõrguseseaduri klemmhoob (5).
3. Määrake masinapea positsioon käepideme (8) kaudu.
4. Kindlustage masinapea positsioon kõrguseseaduri klemmhoovaga (5).

Tähelepanu! Masinapea kõige alumises positsioonis tuleb pöörata tähelepanu sellele, et seda ei sõidutata üle märgistuse.

Kindlustage masinapea selles positsioonis kõrguseseaduri klemmhoovaga (5). Vastasel juhul võivad tekkida juhikul kahjustused.

10.2 Puurimissügavuse seadistamine (joon. 1, 11)

Sügavuspiirajaga (7) saab puurimissügavuse kindlaks määrata.

1. Vabastage klemmhoob sügavuspiirajal (6).
2. Viige läbi proovipuurimine. Kui näidatakse soovitud sügavust, siis pingutage sügavuspiiraja klemmhoob (6) jälle kinni.
3. Sügavuspiiraja (7) on nüüd soovitud puurimissügavusel fikseeritud.
4. Kontrollige seejärel nurganäidiku positsiooni. Kui vajalik, siis vabastage osuti (18) ristpeakruvikeerajaga, seadke skaalal (20) 0° positsiooni ja pingutage hoidepolt (19) jälle kinni.

10.3 Tööriista kinnipingutamine/lahtipingutamine (joon. 4, 7)

Ettevaatust! Pingutage kinnituspolt (B) kinni. Viigastusohht puuripadrundi võtme eemalepaiskumise tõttu.

10.3.1 Kinnipingutamine

1. Klappige puuripadrundi kaitse (13) üles.
2. Pange puuripadrundi võti (G) sisse.
3. Keerake puuripadrundi võtit (G) vastupäeva, et avada pingutushülss (E).
4. Pange rakendustööriist (F) sisse.
5. Hoidke rakendustööriista (F) kinni.
6. Keerake puuripadrundi võtit (G) päripäeva, et sulgeda pingutushülss (E) ja kindlustada rakendustööriist.
7. Kontrollige rakendustööriista (F) tugevat kinnitust.
8. Tõmmake puuripadrundi võti (G) taas välja.

10.3.2 Lahtipingutamine

1. Klappige puuripadrundi kaitse (13) üles.
2. Pange puuripadrundi võti (G) sisse.
3. Keerake puuripadrundi võtit (G) päripäeva, kuni rakendustööriista (F) saab välja võtta.
4. Tõmmake puuripadrundi võti (G) taas välja.

10.4 Töödetaili väljajoondamine

1. Lülitage ristjoonlaser sisse-/väljalülitist (12.3) sisse.
2. Mõlema laserjoone lõikepunkt näitab Teile täpselt puuri keskpunkti.
3. Joondage oma märgistus töödetailil laserristile välja.

10.5 Töödetail kinnipingutamine (joon. 6)

Töödeldava töödetaili peab saama kindlalt kinni pingutada. Ärge töödelge töödetailile, mida ei saa kinni pingutada.

Kiirpinguti väljalõige peab olema ava suhtes keskele joondatud. Vastasel juhul võib puur või puuripadrundi kiirpinguti tõttu blokeeruda.

1. Positsioneerige töödetail ristjoonlaseri abil.
2. Vabastage pingutuspoli (17).
3. Laske kiirpingutil (2) töödetailile toetuda.
4. Keerake pingutuspoli (17) päripäeva, et töödetail kinni pingutada.
5. Kiirpinguti (2) vabastamiseks keerake pingutuspoli (17) vastupäeva.

10.6 Suuremate töödetailide kinnipingutamine (joon. 6)

Kasutage suuremate töödetailide jaoks paralleelpiirajat (16):

1. Vabastage paralleelpiiraja (15) tiibpoldid ja pange paralleelpiiraja (16) põhiplaadi soontesse.
2. Pingutage paralleelpiiraja (15) tiibpoldid kinni.
3. Joondage oma töödetail paralleelpiiraja (16) vastas välja ja pingutage see kiirpingutiga (2) kinni.

Hoiatus! Hoolitsege töödetailide puhul, mis on laua pealispinnast laiemad või pikemad, küllaldase toetuse eest nt aluskandmike või saepukkide abil.

Töödetailid, mis on lauapuurmasina põhiplaadist pikemad või laiemad, võivad ümber kukkuda, kui need pole püsivalt toetatud. Kui töödetail kukub ümber, siis võib see puuripadrundi kaitset või lõiketööriista kahjustada.

10.7 Pöördearvu seadistamine (joon. 4)

Õige pöördearv peab sõltuma töödeldavast töödetailist ja tuleb seadistada tööriista läbimõõdu järgi.

10.7.1 Pöörete elektrooniline reguleerimissüsteem:

Elektroonilise pööreteregulaatoriga saate pöördearvu seadistada:

Seadistage pöördearv pöördregulaatori (12.1/12.2) abil.

Aktuaalse pöördearvu saab displeilt (9) maha lugeda



10.8 Sisse-/väljalülitamine (joon. 1)

△ Pöörake tähelepanu sellele, et enne sisselülitamist on puuripadrundi kaitse (13) alla klapitud.

Sisselülitamine: Vajutage sisselülitit (11), et seade sisse lülitada.

Väljalülitamine: Vajutage väljalülitit (10), et seade välja lülitada.

△ Tähelepanu: Puurimisprotseduuri ajal seadistatud pöördearv salvestatakse ja jääb seadistatuks, kuni neid muudetakse või elektritööriist lahutatakse võrgust. Pärast uuesti pingearustusega ühendamist käivitub elektritööriist eelseadistatud pöördearvuga 1500 min⁻¹.

10.9 Puurimisprotseduur (joon. 1)

1. Joondage töödetail välja ja pingutage see kinni nagu kirjeldatakse punktis 10.5.
2. Käivitage seade ja seadistage pöördearv nagu kirjeldatakse punktis 10.7.
3. Liigutage puurimiseks käepidet (8) ühtlase ettenihkega, kuni on saavutatud soovitud puurimissügavus. Katkestage metallide puurimisel korraks ettenihke, et laastu murda.
4. Juhtige pärast puurimissügavuse saavutamist käepide (8) jälle lähteasendisse tagasi.

5. Lülitage seade välja.

11. Transportimine

- Hoidke elektritööriista transportimiseks põhiplaadist (1) kinni.

12. Puhastamine ja hooldus

△ Hoiatus! Tõmmake enne igasuguseid seadistamisi, korrashoiutoid ja parandamisi võrgupistik välja!

12.1 Üldised hooldusmeetmed

Pühkige masin aeg-ajalt lapiga tolmust ning laastudest puhtaks. Õlitage tööriista eluea pikendamiseks üks kord kuus pöörlevaid osi. Ärge õlitage mootorit. Ärge kasutage plastmassi puhastamiseks söövitavaid ained.

△ Laske töid, mida käesolevas käitusjuhendis ei kirjeldata, viia läbi erialatöökojas. Kasutage ainult originaalvaruosi. Laske seadmel enne kõiki hooldus- ja puhastustöid maha jahtuda.

△ Põletusoh!

Kontrollige enne iga kasutamist, ega seadmel ei ole nähtavaid puudusi, nagu lahtised, kulunud või kahjustunud osad, ning kas kruvid ja muud osad on õigesti kinni. Vahetage kahjustunud osad välja.

12.2 Puhastamine

Ärge kasutage puhastusvahendeid või lahusteid. Keemilised substantsid võivad seadme plastosi rikuda. Ärge puhastage seadet voolava vee all.

- Puhastage seade iga kord pärast kasutamist põhjalikult.
- Puhastage seadme ventilatsioonivad ja pealispind pehme harja, pintslit või lapiga.
- Eemaldage laastud, tolm ja mustus vaj. korral tolmuimuriga.
- Määrige liikuvaid osi regulaarselt.

12.3 Hooldus

Harjade ülevaatus (joon. 10)

Kontrollige süsiharju uuel masinal esimese 50 töötunni möödudes või kui monteeriti uued harjad. Kontrollige pärast esimest kontrollimist iga 10 töötunni tagant.

Kui süsi on 6 mm pikkusele ära kulunud, vedru või kõrvalühendusjuhe põlenud või kahjustatud, siis peate mõlemad harjad asendama. Kui harjad tunnistatakse pärast mahavõtmist kasutuskõlblikeks, siis võib need tagasi paigaldada.

Vabastage süsiharjade hoolduseks neli ristpeakruvi (M) revisjoniluugil (joonisel 10 kujutatud viisil) vastupäeva ja tõstke revisjoniluuk maha.

Võtke seejärel süsiharjad välja.

Pange süsiharjad vastupidises järjekorras taas sisse.

12.4 Puuripadruni väljavahetamine (joon. 4/10)

△ Hoiatus! Tõmmake võrgupistik välja!

Vajalik tööriist: (ei sisaldu tarnekomplektis): 1x lihtvõti 27 mm

- Võtke rakendustööriist 10.3.2 all kirjeldatud viisil välja.
- Pingutage pingutushülss (E) tugevasti kinni, keerate selleks puuripadrunit võtit päripäeva.
- Hoidke puuripadrunit ühe käega kinni, mil keerate lihtvõtmega (27 mm) mutrit (H) päripäeva allapoole.
- Kui puuripadrunit on võlli pesalt lõtvunud, saab selle maha võtta.
- Fikseerige uus puuripadrunit vastupidises järjekorras.

Puuripadrunit vahetamiseks tuleb kasutada ainult tootja poolt heaks kiidetud puuripadruneid.

Tellimisnumber: 390 6814 001

12.5 Teenindus-informatsioon

Tuleb silmas pidada, et antud toote puhul vajatakse kasutusalaalse või loomulikule kulumisele alluvaid või kulumaterjalidena järgmisi osi.

Kuluosad*: Süsiharjad, puurr

* ei sisaldu tingimata tarnekomplektis!

13. Ladustamine

Ladustage seadet ja selle tarvikuid pimedas, kuivas, külmumisvabas ning lastele kättesaamatus kohas. Optimaalne ladustamistemperatuur on 5 ja 30 °C vahel.

Säilitage elektritööriista originaalpakendis.

Katke elektritööriist kinni, et seda tolmu või niiskuse eest kaitsta.

Säilitage käsitusjuhendit tööriista juures.

14. Elektriühendus

Installeeritud elektrimootor on käitusvalmis kujul külge ühendatud. Ühendus vastab asjaomastele VDE ja DIN nõuetele. Kliendipoolne võrguühendus ja kasutatav pikendusjuhe peavad vastama nendele eeskirjadele.

14.1 Tähtsad juhised

Mootor lülitub selle ülekoormamisel iseseisvalt välja. Pärast mahajahtumisaega (ajaliselt erinev) saab mootori jälle sisse lülitada.

14.2 Kahjustatud elektriühendusjuhe

Elektriühendusjuhtmetel tekivad sageli isolatsioonikahjustused.

Nende põhjusteks võivad olla:

- Survekohad, kui ühendusjuhtmed veetakse läbi akende või uksevahede.
- Murdekohad ühendusjuhtme asjatundmatu kinnitamise või vedamise tõttu.
- Sisselõikekohad ühendusjuhtmest ülesõitmisest tõttu.
- Isolatsioonikahjustused seinapistikupesast väljarebimise tõttu.
- Praod isolatsiooni vananemise tõttu.

Sellisel kahjustunud elektriühendusjuhtmeid ei tohi kasutada ja need on isolatsioonikahjustuste tõttu eluohhtlikud.

Kontrollige elektriühendusjuhtmed regulaarselt kahjustuste suhtes üle. Pidage silmas, et ülekontrollimisel pole ühendusjuhe vooluvõrku ühendatud.

Elektriühendusjuhtmed vastavad asjaomastele VDE ja DIN nõuetele. Kasutage ainult ühendusjuhtmeid tähisega "H05VV-F".

Ühenduskaablile trükitud tüübitähis on eeskirjaga kohustuslik.

Kui osutub vajalikuks ühendusjuhe asendada, siis peab seda teostama tootja või tema esindaja, et vältida ohutusega seonduvaid ohte.

14.3 Vahelduvvoolumootor

Võrgupinge peab olema 220 - 240 V~50Hz.

- Kuni 25 m pikkused pikendusjuhtmed peavad olema ristlõikega 1,5 ruutmillimeetrit.

Elektrialase varustuse ühendamist ja remonti tohib teostada ainult elektrispetsialist.

Küsimuste korra esitage palun järgmised andmed:

- mootori vooluliik
- mootori tüübisildi andmed

15. Utiliseerimine ja taaskäitlus

Seade paikneb pakendis, et transpordikahjustusi vältida. Pakend on toorainest ja seega taaskasutatav või saab selle tooraineringlusse tagasi suunata.

Seade ja selle tarvikud koosnevad erinevatest materjalidest nagu nt metallist ning plastmassidest. Suunake defektsed detailid erijäätmete utiliseerimisse. Küsige erialakauplusest või vallavalitsusest järele!

Vanad seadmed ei kuulu olmeprügisse!



Sümbol viitab sellele, et antud toodet ei tohi kasutatud elektri- ja elektroonikaseadmete direktiivi (2012/19/EL) ning siseriiklike seaduste kohaselt utiliseerida koos olmeprügiga. Kõnealune toode tuleb selleks ettenähtud kogumispunkti ära anda. See võib toimuda nt tagastamisega sarnase toote ostmisel või kasutatud elektri- ja elektroonikaseadmeid taaskäitlevas pädevas kogumispunkti äraandmisega. Asjatundmatu ümberkäimine kasutatud seadmetega võib potentsiaalselt ohtlike ainete tõttu, nagu need sageli kasutatud elektri- ja elektroonikaseadmetes sisalduvad, keskkonnale ning inimeste tervisele negatiivset mõju avaldada. Lisaks annate toote asjakohase utiliseerimisega oma panuse loodusressursside efektiivsesse kasutusse. Kasutatud seadmete kogumispunktide kohta saate informatsiooni kohalikust linnavalitsusest, avalik-õiguslikest utiliseerimisasutustest, kasutatud elektri- ja elektroonikaseadmetega utiliseerimisega tegelevatest asutustest või oma prügiveoettevõttest.

16. Rikete kõrvaldamine

Rike	Võimalik põhjus	Abinõu
Seade ei käivitu	Mootor, kaabel või pistik defektne, majakaitse rakendub	Kontrollige pistikupesa, juheta, võrgupistikut, vaj. korral remont elektrispetsialist poolt. Kontrollige majakaitset
	Sisse-/väljalüliti (11/10) defektne	Remont klienditeeninduses
	Mootor defektne	Remont klienditeeninduses
Tugevad vibratsioonid	Põhiplaat (1) pole fikseeritud	Kindlustage masin tööpingil vms
	Tööriist pole tsentreeritult kinni pingutatud	Kontrollige tööriist puuripadrunit (14) üle
Mootor kuumeneb kergesti üle	Mootori ülekoormamine, mootori ebapiisav jahutus.	Vältige mootori ülekoormamist puurimisel, eemaldage mootorilt tolm, et oleks tagatud mootori optimaalne jahutus.
Mootor teeb liiga palju müra	Mähised kahjustatud, mootor defektne.	Kontroll klienditeeninduses